



绿森 广州市绿森环保设备有限公司
Lusen Technics Environmental Protection Products Co.,Ltd

绿森油水分离系列产品

广州市绿森环保设备有限公司

地址：广东省广州市白云区太和镇田心村桂香东街1号

电话：020-62738817 传真：020-62738827

网址：www.gzlusen.com www.gdlusen.com

一切解释权本公司所有 如有更改恕不另行通知

版权所有 侵权必究 精诚合作与我携手环保



精益求精

JINGYIQIUIJING

企业获得的来自社会和公众的奖项与赞许，是品牌口碑的重要表现形式。



公司简介

COMPANY PROFILE

在当今经济飞速发展的社会里，伴随着日益严重的环境污染，人类生活的环境越来越差，随之而来的环境污染带来的健康问题也成为了人们关注的焦点，环境的保护和污染治理已经迫在眉睫。广州市绿森环保设备有限公司应运而生，公司成立伊始，以造福人类、创造绿色生活为宗旨，贯彻和谐社会的发展方针，致力于环境保护的伟大事业，立志为后代打造一个绿色的世界。

绿森环保是一家专业从事于空气净化、废水处理设备研发、制造、工程设计和工程施工的环保高新企业。通过多年来与国内外多家环保知名企业、科研院校进行技术合作交流，并通过实践应用和总结，产品及系统工程设计、施工能力已达到国际先进水平。为国内各种行业，众多知名企业提供了高品质的空气净化产品及系统工程服务。在锅炉废气、工业废气、有机废气、脱硫、除尘、造纸除臭、机加工油雾、厨房油雾、废水处理技术等，都拥有自己独特发明专利技术。

宗旨

COMPANY PURPOSE

我们在不断创新完善，决心为人类创造舒适生活环境，提高人民生活品质的同时，秉承为社会创造财富，为顾客创造价值，为员工提供机会，为企业创造利润的宗旨。

价值观

COMPANY VALUES

及时聆听及了解客户的实际情况和需要，满足客户的要求，超越客户的期望。我们的使命是“成为最具有创新的企业”，并在所服务的市场中成为倍受推崇的供应商。在这其中，我们一定要保持产品的高品质精益求精，并且不断的创新完善，为客户创造更高的价值。

1、餐饮含油废水的危害

随着城市及城市化的发展，宾馆、酒店、食堂的规模日益扩大，数量日益增多，随之产生的餐饮废水量越来越大。餐饮业污水是指饮食行业在作业过程中所排入下水管道的污水，其特点是动植物油脂（FOG）、总悬浮颗粒（TSS）、化学需氧量（COD）浓度及含量高。

它主要有以下三大直接危害：第一，堵塞管道：大量的油脂和残渣极易粘附在排水管道壁上，日积月累使得管道实际流通面积越来越小，排水量与流速均迅速降低，最后形成堵塞，据相关资料，我国每个城市区域每天都有上百处因油脂造成的管道堵塞而需要疏通或更换，造成的经济损失巨大。第二，腐蚀管道和产生异味：管道内积累的油脂在化学和生化作用下，随着时间的推移逐渐分解并生成有腐蚀性的脂肪酸，这不仅可以腐蚀管道，而且会产生刺鼻难闻的异味。第三，导致公共污水处理故障：大量的油脂通过管网最后进入污水处理厂，使得对油脂十分敏感的生物菌大量变坏、死亡，造成出水水质明显下降并对下游受纳水体造成污染。

所以，长期以来餐饮业的含油污水的去油去渣及达标排放问题都是急需解决而又没法彻底解决的大难题。



2、绿森牌油水分离器概述

绿森系列油水分离器根据餐饮含油污水的污水成分特点和污水排放特性，综合运用了机械缝隙过滤法、重力法、气浮法等多种方法对污水进行强化处理，在多个方面对餐饮污水处理技术进行了重大创新，是国内外综合处理效果、性价比十分理想的餐饮油污水处理设备，在技术上处于国内领先水平。

因广大客户有不同的使用场所和不同的使用要求，用户需要不同安装方式、不同造价的产品。为此，本公司开发了绿森牌系列餐饮油污水处理产品，分别为无动力油水分离器、全自动油水分离器、全封闭液压油水分离器三大类，可根据实际情况进行选型。

3、适用范围

本产品广泛适用于饭店、公共食堂、饮食业、公寓、住宅厨房含油废水的处理。



餐饮废水设计水量

1、设计依据

- 《建筑给水排水设计规范》（GB50015-2009）
- 《饮食业环境保护技术规范》（HJ 544-2010）
- 《饮食建筑设计规范》（JGJ6489）
- 《污水排入城市下水道水质标准》（CJ3082-1999）
- 《餐饮废水隔油器》（CJ/T295-2008）
- 《隔油提升一体化设备》（CJ/T410-2012）
- 《国家污水综合排放标准》（GB 8978-1996）

2、处理水量计量

①已知用餐人数及用餐类型

$$Q_{h1} = \frac{Nq_0K_nK_sY}{1000t}$$

②已知用餐面积及用餐类型

$$Q_{h2} = \frac{Sq_0K_nK_sY}{S_s1000t}$$

公式说明

式中：Q_{h1}、Q_{h2}、——每小时处理水量（m³/h）
 N——餐厅的用餐人数（人）
 t——餐厅用水历时
 S——餐厅、饮食厅的使用面积（m²）
 S_s——餐厅、饮食厅每个座位最小使用面积（m²）

餐饮业设计水量计算参数表

序号	用水项目名称	单位	最高日生活用水定额q ₀ (L/人·餐)	用水量南北地区差异系数Y	用餐历时(h)	小时变化系数(K _h)	秒时变化系数(K _s)
1	中餐酒楼	每顾客每次	40~60	1.0~1.2	4.0	1.5~1.2	1.5~1.1
2	快餐店 职工学生饭堂		20~25	1.0~1.2		1.5~1.2	1.5~1.1
3	酒吧、咖啡厅 茶座、卡拉OK房		5~15	1.0~1.2		1.5~1.2	1.5~1.1

餐厅与饮食厅每座最小使用面积

序号	等级类别	餐厅餐馆(m ² /座)	饮食店/饮食厅(m ² /座)	食堂餐厅(m ² /座)
1	一	1.30	1.30	1.10
2	二	1.10	1.10	0.85
3	三	1.00	---	---



无动力油水分离器

1、产品介绍

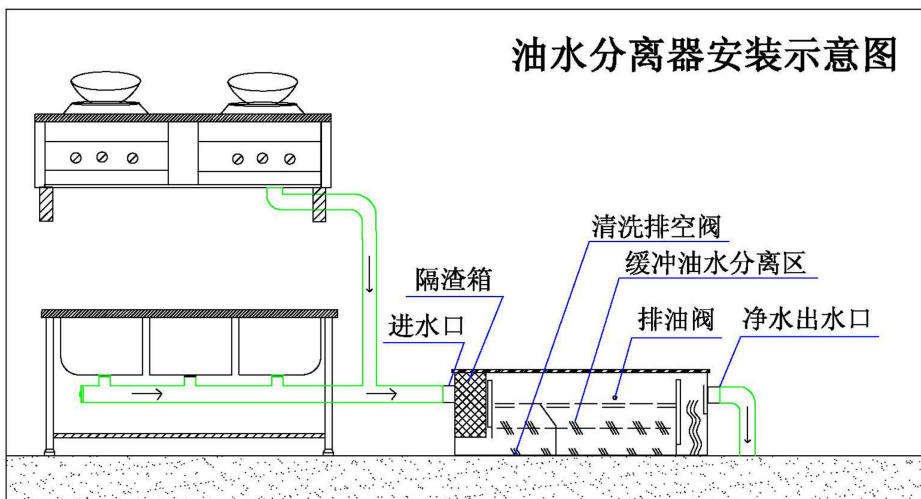
绿森牌LS-XT系列无动力油水分离器是不需要动力，不需要添加任何试剂和药剂，既节能又环保的产品。本产品广泛应用于中小型餐厅、食堂、酒店等污水处理。

2、工作原理

油水分离器采用重力法与机械缝隙过滤相结合，将含油污水中的渣、油自动分离。本产品采用科学的处理流程和独特的结构设计，根据水与油的比重差，使油粒子在经过一定时间的缓流和斜板的碰撞后浮于水面上。其特有的多级处理和分离装置，采用斜板和波纹板隔油技术，经过几层的斜板碰撞并集结，再经过多层波纹板的分流分离吸附，就能自动地将含油废水中的混合油脂分离出来，并集中到集油槽排放出去。可将粒径60um以上的浮油去除90%以上，外排污水动植物的含量低于《污水综合排放标准》（GB8978—1996）中的三级标准（100mg/L）。

3、产品特点

- ①采用全不锈钢制造，美观耐用。
- ②产品工作可靠、使用安全、维护方便。
- ③体积小、能耗低、使用寿命长，不需添加任何试剂和药品，无二次污染。



油水分离器安装示意图

全自动油水分离器

1、工作原理

对于比重接近于水的微小悬浮物和油类的去除，气浮分离技术是最有效的方法。气浮法就是通过溶气系统产生的溶气水或微气泡发生装置，经过快速减压释放在水中产生大量微细气泡，若干气泡粘附在水中原水（或者絮凝好的污水）悬浮物或油类表面上，形成整体密度小于1的悬浮物，通过浮力使其上升至水面而使固液分离（同时可以降低一定程度的BOD、COD、色度等）的一种净水法。

2、功能特点

①自动刮油

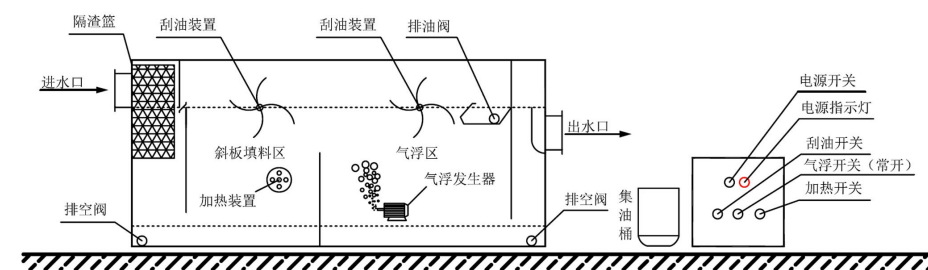
当隔油器内的油位到达一定高度时，机械刮油系统即自动工作，将浮油刮入集油槽，并流入外面的储油桶，待储油桶装满之后，定时取走。

②气浮装置

厨用隔油器的隔油区内设置了气浮装置。气浮装置是由微型鼓风机和微孔曝气器组成。目的是使隔油区内污水中的油脂附着在极微小的气泡上而迅速上浮，最终浮出水面。当浮油层达到一定高度时，自动刮油系统便将其刮入集油槽内，从而达到油水分离的目的。

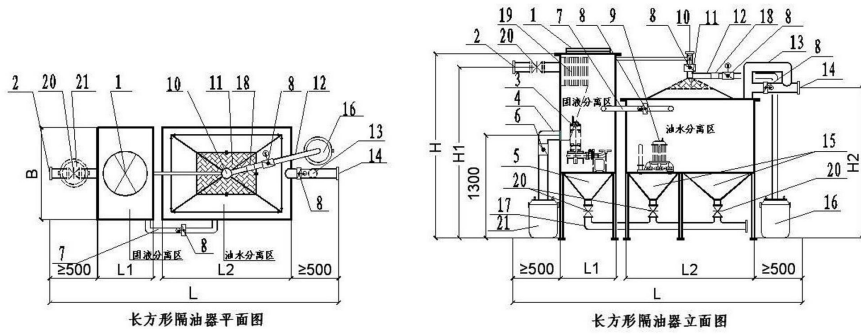
③加热系统

为防止冬季动物油凝固而影响隔油、刮油效果，我公司提供的自动刮油隔油器，在集油区还设置了加热器，以保证油脂在低温下不会凝固成块，更利于油脂的排出。



隔油池平面示意图





1-检修口；2-进水管；3-无堵塞泵(内/外置)；4-排渣管；5-一级沉砂斗；6-手动蝶阀；7-连通管；8-电动蝶阀；9-微气泡发生器(内/外置)；10-通气管；11-加热装置；12-排油管；13-溢流管；14-出水管；15-二级沉砂斗；16-集油桶；17-放空管；18-透明管；19-格栅；20-闸阀；21-排渣桶。

长方形隔油器基本结构型式



封闭液压式油水分离器

1、工作原理

含油污水通过进水管进入多功能油水处理器内，含油污水经过自动格栅过滤，有效过滤掉较大固体残渣，然后含油污水流入箱体，通过导流区进入微泡分离区，由微泡发生器产生大量细小气泡，通过气泡张力作用，吸附油脂快速上浮，将油脂与污水快速的分离，油脂上浮至锥斗结构内集成油层，通过电动蝶阀控制水位，使得油污能顺利排出油管进入集油桶内。污水中残余的细小固体残渣则沉入下部锥斗内，定期开启排泥阀外排底部污泥。经过净化的油污水自流入排水管道内，或流入提升箱内经提升泵排入市政管道。

2、功能特点

- ①全密封结构防异味散发，保护周边环境卫生。
- ②锥斗集油、液压排油，油污分离效果好，出油方便。
- ③自动出渣，减少清渣工作量，使用方便。
- ④采用智能控制，操作简单方便。

3、适用范围

本设备适用于处理水量为1m³/h~54m³/h、油品品质为动(植)物油、油脂含量小于等于300ML、悬浮物(SS)浓度小于等于285mg/L、水温大于等于5℃的餐饮废水的隔油过滤。



浮油回收器

1、产品介绍

本产品彻底实现了无动力、只需定期排油的浮油回收器，因而节省投资，减少了设备的维护运转费用，适用于油田、石油化工、船舶、加油站、机械加工等含油废水的处理，可作为预处理设备配套使用。

2、工作原理

通过对油水分离器内部结构的巧妙设计，根据浅池沉淀理论，应用异向流分离原理以及紊流变层流的辩证关系，使污水流经油水分离器的过程中，流速降低水流向下，第一步隔掉废水中的渣之后含油废水进入处理池中，通过数块倾斜角度为20度的斜板，斜板材料选用亲油材料不锈钢板，便于油的上浮和水的下沉。在斜板的作用下，油滴容易聚结。与卧式油水分离器不同的是融合了仰角设计方式，克服了卧式容器油水界面与水接触的面积大，出口距离短分离时间不充分的缺点，排油口位于容器的上端，水中油滴能聚结并爬高上行至顶端油出口，水下沉，流向排水口。

3、产品特点

- ①技术含量高，处理精度高(油中含水量和水中含油量极低)。由于采用浅池沉淀理论以及异向流分离原理和湍流边界层原理，大大提高了单位池容的分离表面，使油水分离器的效果显著提高，缩短了废水的停留时间，大大减小了该设备容积，节省了占地面积与造价。
- ②不用电、无动力、省费用。利用污水流经油水分离器时形成的液位差，轻松实现高精度油水分离器的目的。本产品在工艺原理和结构设计上有很多独到之处，因而产品工作可靠性高，体积小、使用寿命极长，无需添加任何试剂和药品，无二次污染。
- ③安装维护简单方便。只要接上进水管和出水管即可使用。无需专人维护，只需定期排油即可。

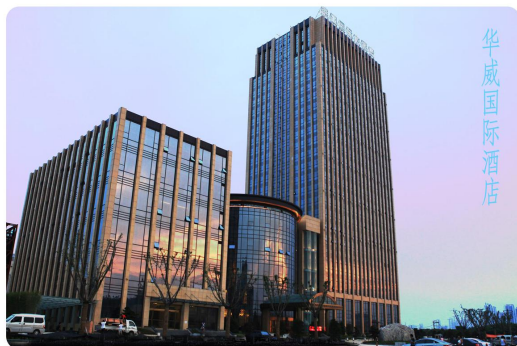
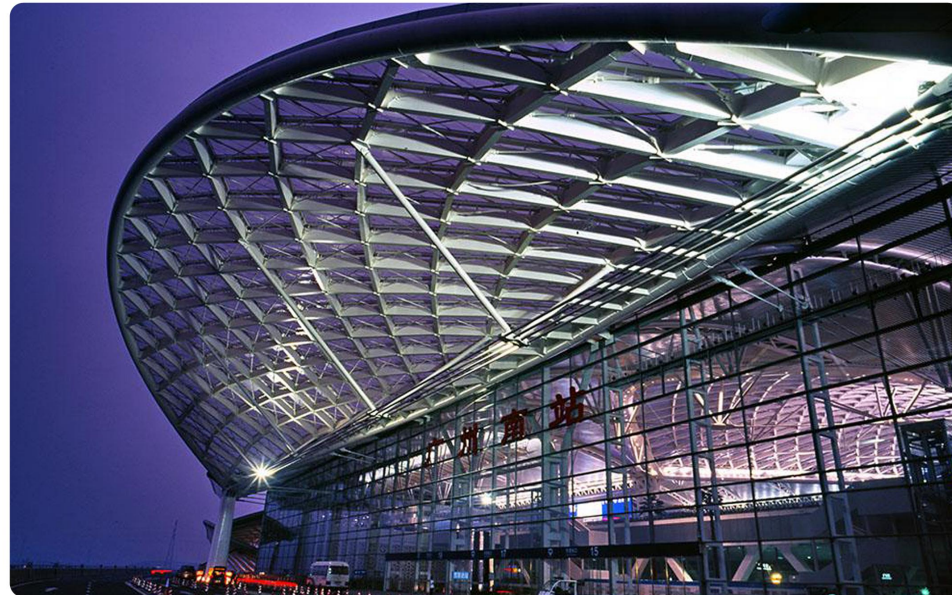


高德置地广场

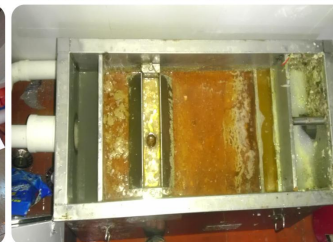
餐饮业行业工程案例

(合作伙伴 排名不分先后)

- 广州南站
- 温氏集团有限公司
- 肇庆奥威斯酒店
- 广州摩登百货
- 西安华威国际酒店
- 广州白云油库
- 东江发电厂食堂
- 上岛咖啡
- 中国电南方分公司
- 黄埔图书馆
- 广州地铁后勤服务中心
- 上海川沙中学
- 广州天娱广场
- 广州皇冠假日酒店
-



华威国际酒店



假日皇冠酒店